

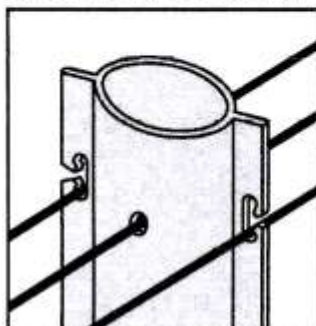
VINOGRADARSKI STUP VS 6585

ZA MODERNU I EKONOMIČNU IZGRADNJU ILI OBNOVU VINOGRADA

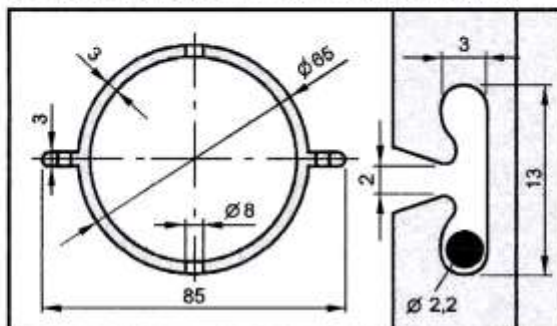
Plastični stupić 6585 je novi konstrukcijski element koji služi za izgradnju ili obnovu vinograda a zamjenjuje klasične drvene, betonske ili metalne stupiće.

- proizveden je iz čvrstog i mehanički izdržljivog materijala - PVC
- vijek trajanja je minimalno 80 godina
- materijal je otporan na utjecaj UV zračenja i upotrebljiv na temperaturama od -30 do + 60 °C.
- neškodljiv je i moguće ga je reciklirati
- otporan je na trulež koroziju, vlagu i različite kemijske utjecaje
- nije ga potrebno bojati radi dugotrajnije zaštite
- težina jednog stupića je kg 2,5 što omogućava jednostavan transport i manipulaciju
- lako se mehanički obrađuje / reže ili buši /
- otporan je na mehanička oštećenja

PRIKAZ UČVRŠĆENJA ŽICE:



PRIKAZ PRESJEKA STUPIĆA I DETALJ ŽLJEBA:



- stupić 6585 omogućava visokoproduktivnu izgradnju vinograda
- ugradnja stupića u zemlju vrši se, ovisno o vrsti zemlje, utiskivanjem ili stavljanjem u ranije izbušeni otvor (korištenjem odgovarajuće mehanizacije)
- montiranje žice u otvore i žljebove je jednostavno i brzo
- žljeb je tako konstruiran da ne dolazi do izvlačenja žice zbog konfiguracije terena
- razmak i položaj provrta te bočnih žljebova moguće je mijenjati prema zahtjevima kupca

ENIM d.o.o.
 Zagreb, Borongajska b.b.
 tel: 01 / 233 44 70; 01 / 230 56 06
 fax: 01 / 239 56 68
 e-mail: info@enim.hr

PRIKAZ KONSTRUKCIJE I UGRADNJE STUPIĆA

